

Studnia DN1000

Waż żeliwny klasy D400 wg. PN-EN 124

Pierścień dystansowy: 6, 8 lub 10cm

3-5 warstw cegieł klinkierowanych
kanalizacyjnych (lub krazki regulacyjne)

Uszczelnienie bitizolem 2R+Pg

Krąg studzienny

Stopnie złączowe żeliwne
lub klamry powlekane tworzywem

Przejście szczelne

Podstawa studni z:
- kinetą
- wbudowanymi przejściami
uszczelnionymi

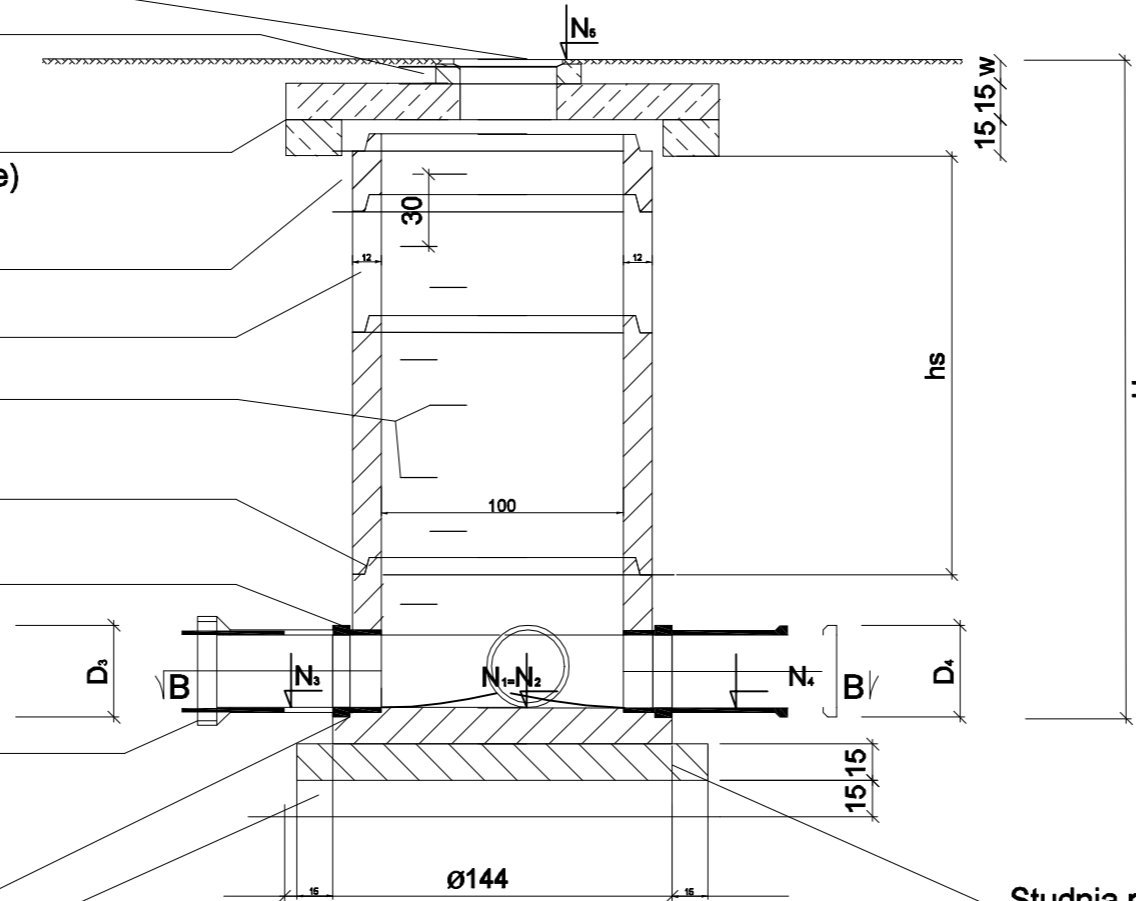
Króciec PVC DN200

Przejście szczelne tulejowe

Podbudowa piaskowa
o grubości 15 cm

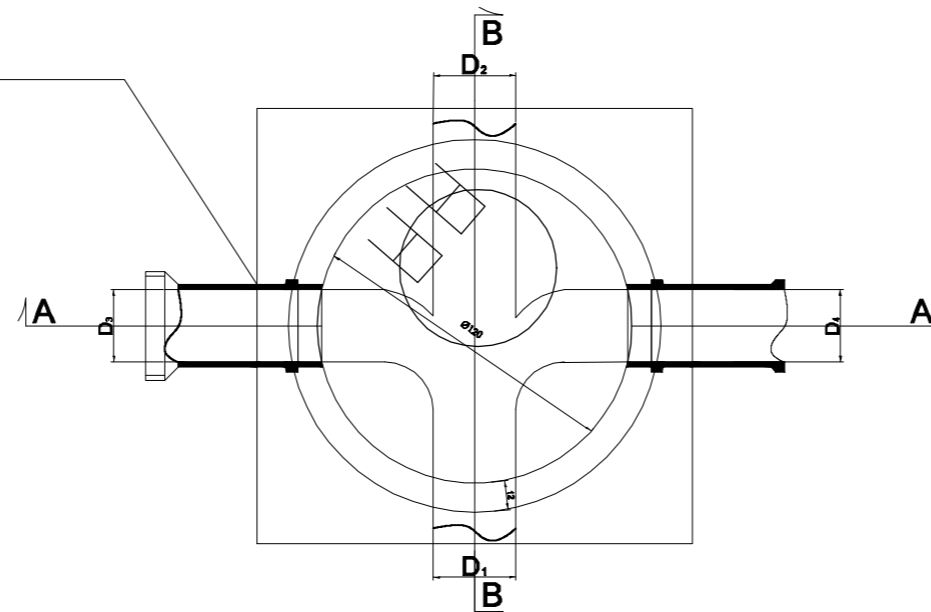
Kręgi i elementy nadbudowy wykonane z betonu B 45

PRZEKRÓJ A-A



Studnia posadowiona na płycie
żelbetowej grubość 0,15m

PRZEKRÓJ B-B



Uszczelka

Przejście szczelne tulejowe

| | | | |
|------------------------|---|--|-------------------|
| JEDNOSTKA PROJEKTOWA : | | Bud-Instal Monika Sieracka ul. Boh. Westerplatte 125 96-100 Skierniewice tel 790-880-877 www.budinstalms.pl, e-mail: budinstalms@gmail.com | |
| INWESTOR : | | Gmina Koluszki ul. 11 Listopada 65, 95-040 Koluszki | |
| LOKALIZACJA OBIEKTU : | | dz. nr ew.20/6, 21/5, 21/6, 22/5, 23/4, 337/2, obr. 8, 95-040 Koluszki | |
| TYTUŁ OPRACOWANIA: | | Sieć kanalizacji sanitarnej po działkach prywatnych przy ul. Rataja w Koluszkach | |
| TYTUŁ RYSUNKU: | | Schemat studni DN1000 | |
| OPRACOWAŁ: | mgr inż. Monika Sieracka | PODPIS : | |
| PROJEKTOWAŁ: | mgr inż. Marcin Laska LOD/1625/POOS/11 | PODPIS : | |
| SPRAWDZIŁ: | mgr inż. Tomasz Grzejszczak LOD/0967/POOS/08 | PODPIS : | |
| wrzesień 2017 | BRANŻA : SANITARNA | SKALA : b/s | NR RYS : Ks-03 |