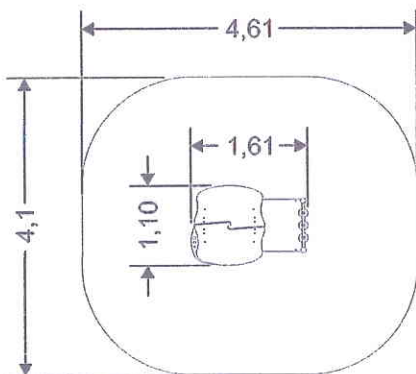


Wymiary: 161 x 110 cm  
 Strefa bezpieczeństwa: 461 x 410 cm  
 Wysokość całkowita: 171 cm  
 Wysokość swobodnego upadku: 10 cm  
 Największy element: Zestaw OX  
 Najcięższy element: Dach -18 kg

Produkt zgodny z PN-EN 1176-1:2009: TAK  
 Przedział wiekowy: 1 - 8 lat



**Specyfikacja materiałowa:**

**Konstrukcja:** Stal nierdzewna,  
**Siedziska:** Płyta polietylenowa HDPE całkowicie odporna na działanie warunków atmosferycznych  
**Śruby:** Wszelkie śruby i mocowania nierdzewne, od strony wewnętrznej w plastikowych zaślepkach.  
**Kotwienie:** Zakotwione 60 cm w gruncie.

**UWAGI:**

-Urządzenie przeznaczone jest na publiczne place zabaw.  
 -Produkt przeznaczony jest do kotwienia w gruncie na płaskim terenie.

Z uwagi na wysokość swobodnego upadku produktu 7005 norma PN-EN 1176-1:2009 dopuszcza następująco nawierzchnie amortyzujące upadek:

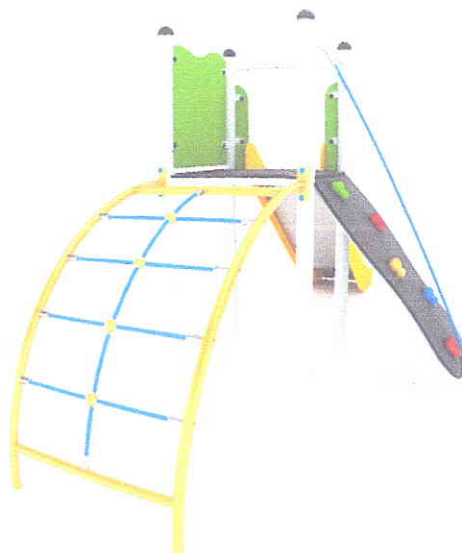
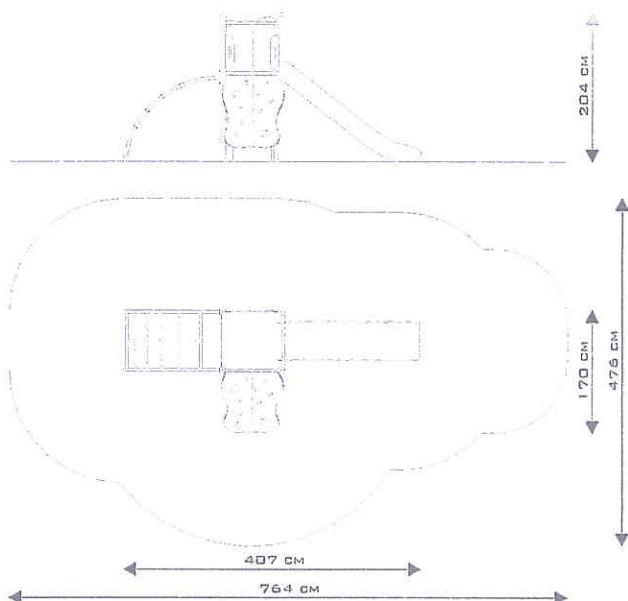
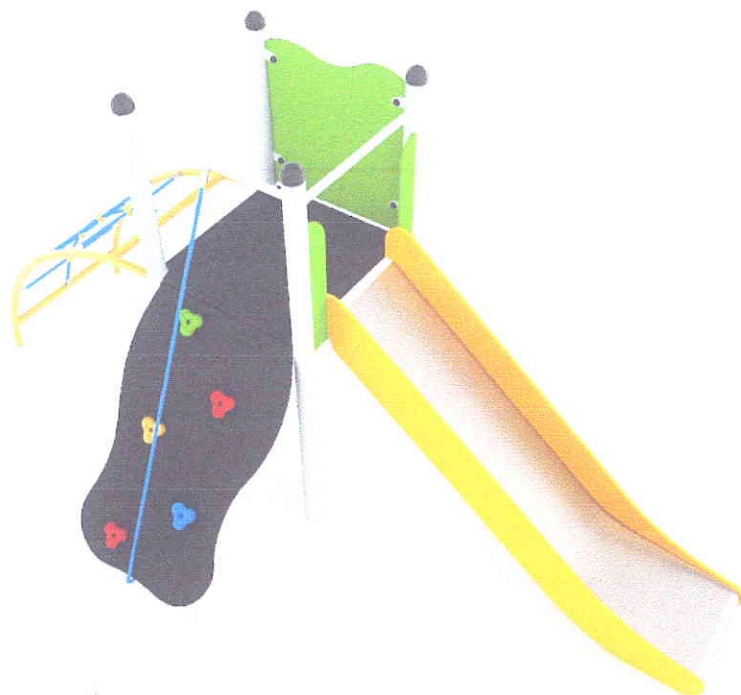
Materiał	Opis	Minimalna grubość warstwy mm
Darń		
Kora	Rozdrobniona kora drzew iglastych, wielkość kawałków od 20 mm do 80 mm	300
Wióry	Drewno rozdrobnione mechanicznie (nie materiały drewno pochodne), bez kory i liści, wielkość od 5 mm do 30 mm	300
Piasek	Wielkość ziaren od 0,2 mm do 2mm	300
Żwir	Wielkość ziaren od 2 mm do 8mm	300
Materiały syntetyczne	Materiały syntetyczne z atestem stosowania dla wys. swob. upadku ≤ 100mm	

Nawierzchnię należy konserwować poprzez uzupełnianie poziomu materiałów sypkich oraz usuwanie z nawierzchni twardych ciał obcych. Największe zagrożenie stanowi rozbite szkło

Wymiary: 170 x 407 cm  
 Strefa bezpieczeństwa: 476 x 764 cm  
 Wysokość całkowita: 204 cm  
 Wysokość podestu: 120 cm  
 Wysokość swobodnego upadku: 120 cm

Produkt zgodny z PN-EN 1176-1:2009: TAK  
 Przedział wiekowy: 3 - 12

SKALA 1:100



**Specyfikacja materiałowa:**

**Konstrukcja:** Stal (rury 88.9, 42.4, 33.7 mm), cynkowane, dwukrotnie malowane proszkowo.

**Ślizg:** Stal nierdzewna

**Ścianki:** Płyta polietylenowa HDPE całkowicie odporna na działanie warunków atmosferycznych

**Podest, płyta wspinaczkowa:** Antypoślizgowa, wodoodporna.

**Zaślepki rur:** Żółta guma amortyzująca.

**Śruby:** Wszelkie śruby i mocowania wystawione na działanie warunków zewnętrznych nierdzewne, od strony wewnętrznej w plastikowych zaślepkach.

**Kotwienie:** Zagłębione 72 cm w gruncie.

**UWAGI:**

- Urządzenie przeznaczone jest na publiczne place zabaw.
- Produkt przeznaczony jest do kotwienia w gruncie na płaskim terenie.
- Nie należy sytuować urządzenia ślizgiem skierowanym w kierunku południowym.

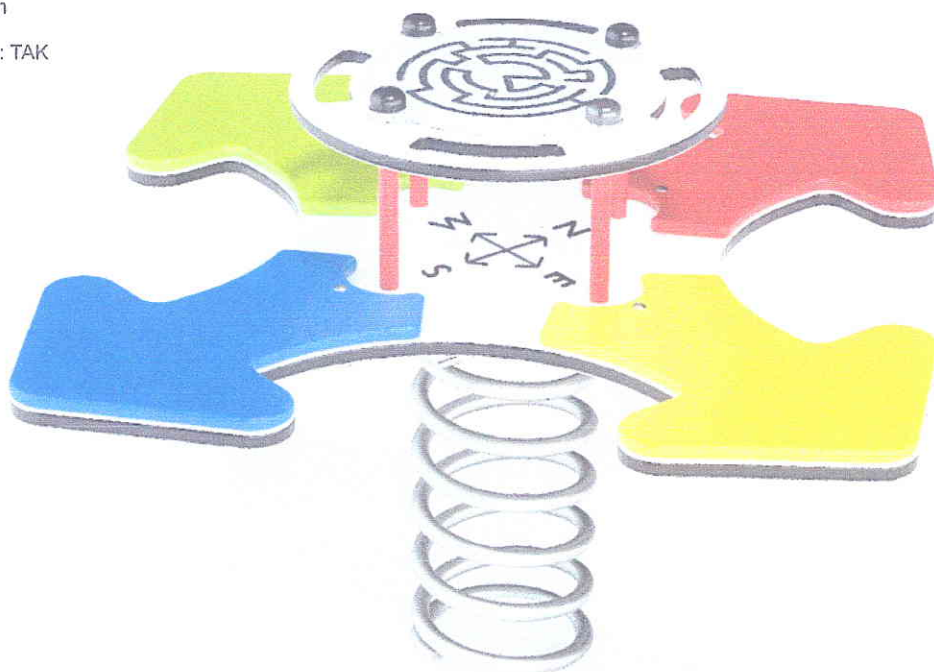
Z uwagi na wysokość swobodnego upadku produktu 1002 norma PN-EN 1176-1:2009 dopuszcza następujące nawierzchnie amortyzujące upadek:

Materiał	Opis	Minimalna grubość warstwy mm
Kora	Rozdrobniona kora drzew iglastych, wielkość kawałków od 20 mm do 80 mm	300
Wióry	Drewno rozdrobnione mechaniczne (nie materiały drewnopochodne), bez kory i liści, wielkość od 5 mm do 30 mm	300
Piasek	Wielkość ziaren od 0,2 mm do 2mm	300
Żwir	Wielkość ziaren od 2 mm do 8mm	300
Materiały syntetyczne	Materiały syntetyczne z alestem stosowania dla wys. swob. upadku ≤ 1200mm	

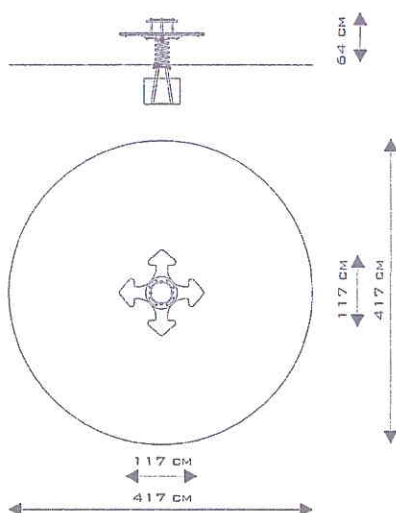
Nawierzchnię należy konserwować poprzez uzupełnianie poziomu materiałów sypkich oraz usuwanie z nawierzchni twardych ciał obcych. Największe zagrożenie stanowią rozbite szkło

Wymiary: 117 x 117 cm  
 Strefa bezpieczeństwa: 417 x 417 cm  
 Wysokość całkowita: 64 cm  
 Wysokość swobodnego upadku: 50 cm

Produkt zgodny z PN-EN 1176-1:2009: TAK  
 Przedział wiekowy: 3 - 12



SKALA 1:100



Specyfikacja materiałowa:

**Konstrukcja:** Stal sprężynowa 20 mm dwukrotnie malowana proszkowo,  
 Płyta polietylenowa HDPE całkowicie odporna na działanie warunków atmosferycznych  
**Siedzisko:** Płyta polietylenowa HDPE całkowicie odporna na działanie warunków atmosferycznych  
**Śruby:** zabezpieczone w plastikowych osłonach  
**Kotwienie:** Zagłębione 50 cm w gruncie

**UWAGI:**

-Urządzenie przeznaczone jest na publiczne place zabaw.  
 -Produkt przeznaczony jest do kotwienia w gruncie na płaskim terenie.

Z uwagi na wysokość swobodnego upadku produktu 5015 norma PN-EN 1176-1:2009 dopuszcza następujące nawierzchnie amortyzujące upadek:

Materiał	Opis	Minimalna grubość warstwy mm
Darń		
Kora	Rozdrobniona kora drzew iglastych, wielkość kawałków od 20 mm do 80 mm	300
Wióry	Drewno rozdrobnione mechaniczne (nie materiały drewnopochodne), bez kory i liści, wielkość od 5 mm do 30 mm	300
Piasek	Wielkość ziaren od 0,2 mm do 2mm	300
Żwir	Wielkość ziaren od 2 mm do 8mm	300
Materiały syntetyczne	Materiały syntetyczne z atestem stosowania dla wys. swob. upadku ≤ 500mm	

Nawierzchnię należy konserwować poprzez uzupełnianie poziomu materiałów sypkich oraz usuwanie z nawierzchni twardych ciał obcych. Największe zagrożenie stanowi rozbita szkło